

Cheetah 60M-V 305-325 Watt

MODULO MONO PERC

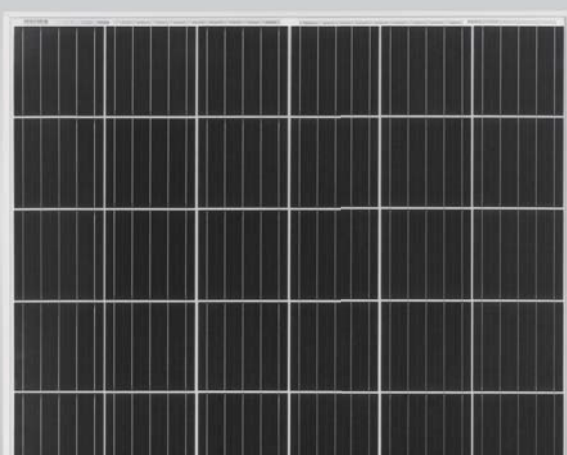
Tolerancia de potencia positiva de 0~+3%

ISO9001:2008, ISO14001:2004, OHSAS18001 certified factory

IEC61215, IEC61730, UL1703 certificado de producto



PERC



CARACTERISTICAS



5 Brras de célula solar

La célula solar con 5 barras colectoras adopta una nueva tecnología para mejorar la eficiencia de los módulos, ofrece una mejor apariencia estética, lo que la hace perfecta para la instalación en el techo.



Alto voltaje

Certificación UL e IEC 1500V; reduce los costos de BOS y produce mejor LCOE



Alta Eficiencia

Una mayor eficiencia en la conversión de módulos (hasta un 19,48%) Se beneficia de la tecnología de contacto posterior de emisor pasivo (PERC).



Resistencia PID

El excelente rendimiento Anti-PID garantiza una degradación de potencia limitada para la producción en masa.



Rendimiento con poca luz

El avanzado diseño texturizado de la superficie de la celda. El vidrio garantiza un excelente rendimiento en ambientes con poca luz.



Resistencia al clima severo

Certificado para soportar: carga de viento (2400 Pascal) y carga de nieve (5400 Pascal).



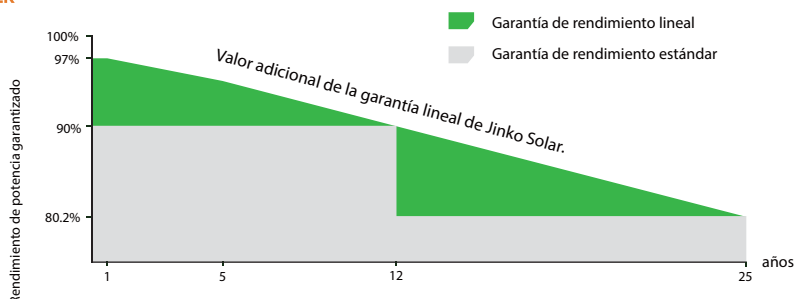
Durabilidad contra condiciones ambientales extremas

Alta resistencia a la niebla, salina y amoniac. Certificada por TUV NORD.

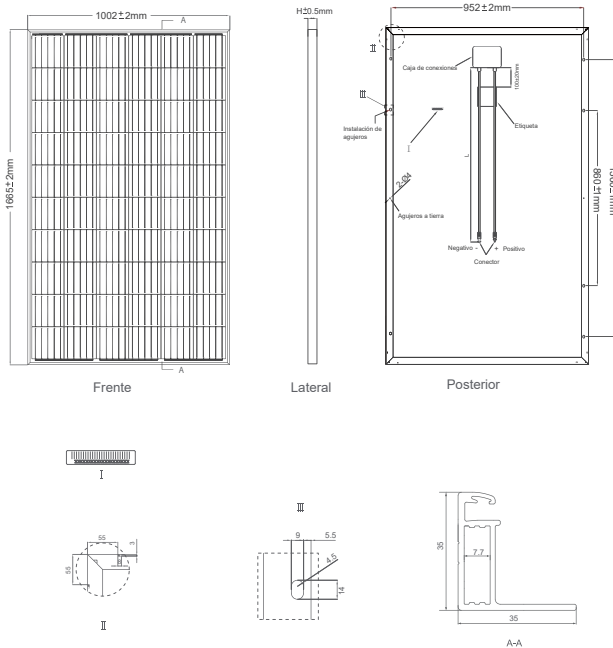


GARANTÍA DE RENDIMIENTO LINEAL

10 años de garantía del producto 25 años de garantía de potencia lineal

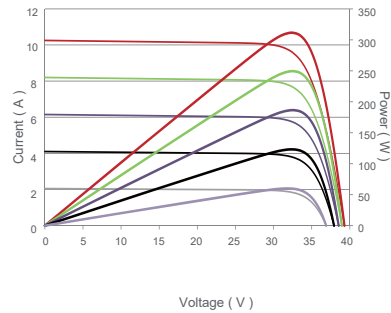


Planos de ingeniería

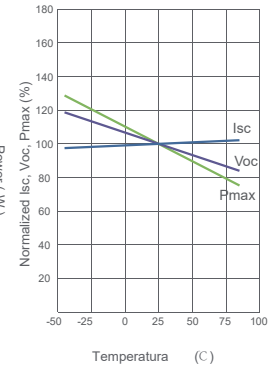


Rendimiento eléctrico y dependencia de la temperatura

Curvas de voltaje de corriente y voltaje de potencia (310W)



Dependencia de la temperatura de Isc, Voc, Pmax



Características mecánicas

Tipo de célula	Mono PERC	158.75×158.75mm
Número de celdas	60 (6×10)	
Dimensiones	1665×1002×35mm	(65.55×39.45×1.38 pulgada)
Peso	19.0 kg	(41.9 lbs)
Cristal frontal	3.2mm, revestimiento antirreflectante, transmisión alta, bajo contenido de hierro, vidrio templado	
Cuadro	Aleación de aluminio anodizado	
Caja de conexiones	IP67	
Cables de salida	1×4.0mm	Longitud 900mm

Especificaciones de modelo

Module Type	JKM305M-60-V		JKM310M-60-V		JKM315M-60-V		JKM320M-60-V		JKM325M-60-V	
	STC	NOCT	STC	NOCT	STC	NOCT	STC	NOCT	STC	NOCT
Poder maximo	305Wp	227Wp	310Wp	231Wp	315Wp	235Wp	320Wp	239Wp	325Wp	242Wp
Voltaje de potencia máximo	32.8V	30.8V	33.0V	31.0V	33.2V	31.2V	33.4V	31.4V	33.6V	31.6V
Corriente de potencia máxima	9.30A	7.40A	9.40A	7.49A	9.49A	7.56A	9.59A	7.62A	9.68A	7.66A
Apertura circuito de voltaje (Voc)	40.3V	37.2V	40.5V	37.4V	40.7V	37.6V	40.9V	37.8V	41.1V	38.0V
Corriente de cortocircuito (Isc)	9.83A	8.12A	9.92A	8.20A	10.04A	8.33A	10.15A	8.44A	10.20A	8.54A
Eficiencia del módulo STC (%)	18.28%		18.58%		18.88%		19.18%		19.48%	
Temperatura de funcionamiento (°C)	-40°C~+85°C									
Voltaje máximo del sistema	1500VDC (IEC)									
Clasificación Máxima de Fusibles de la Serie	20A									
Tolerancia de potencia	0~+3%									
Coefficientes de temperatura de Pmax	-0.37%/°C									
Coefficientes de temperatura de Voc	-0.28%/°C									
Coefficientes de temperatura de Isc	0.048%/°C									
Temperatura de operación nominal de la celda (NOCT)	45±2°C									

Eagle 60P-V 265-285 Watt POLY CRYSTALLINE MODULE

Positive power tolerance of 0~+3%

ISO9001:2008、ISO14001:2004、OHSAS18001
certified factory.
IEC61215、IEC61730 certified products.



(5BB)



KEY FEATURES



System Voltage:

The maximum voltage is promoted to 1500V and the module strings are extended by 50% which reduces the overall system BOS.



5 Busbar Solar Cell:

5 busbar solar cell adopts new technology to improve the efficiency of modules, offers a better aesthetic appearance, making it perfect for rooftop installation.



High Power Output:

Polycrystalline 60-cell module achieves a power output up to 285Wp.



PID RESISTANT:

Eagle modules pass PID test, limited power degradation by PID test is guaranteed for mass production.



Low-light Performance:

Advanced glass and surface texturing allow for excellent performance in low-light environments.



Severe Weather Resilience:

Certified to withstand: wind load (2400 Pascal) and snow load (5400 Pascal).



Durability against extreme environmental conditions:

High salt mist and ammonia resistance certified by TUV NORD.



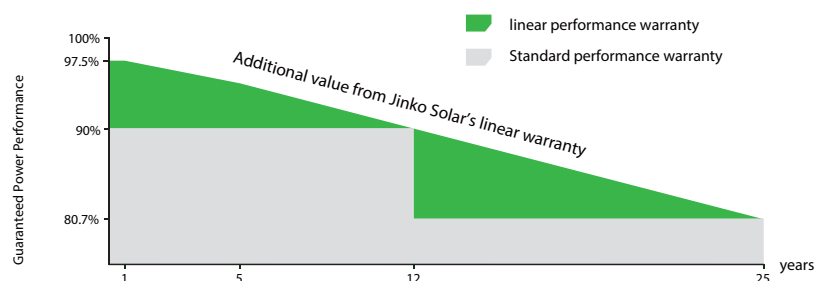
Temperature Coefficient:

Improved temperature coefficient decreases power loss during high temperatures.

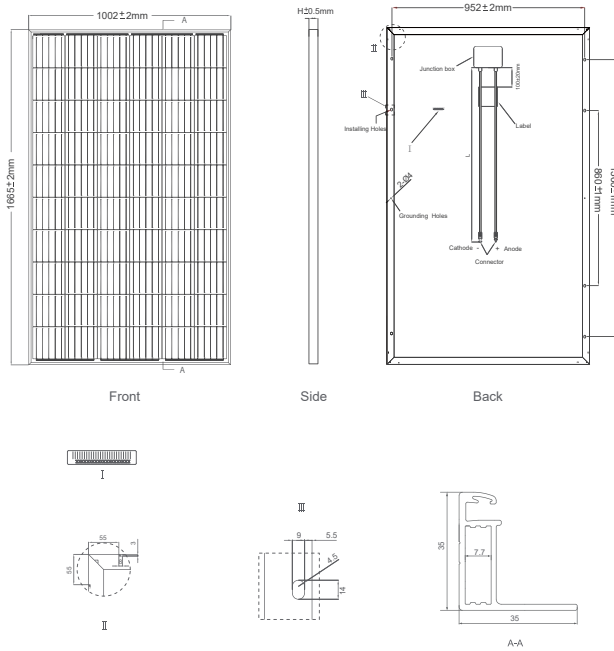


LINEAR PERFORMANCE WARRANTY

10 Year Product Warranty 25 Year Linear Power Warranty



Engineering Drawings

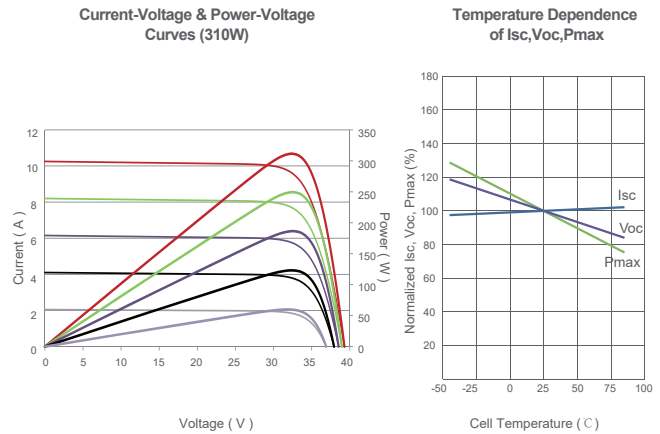


Packaging Configuration

(Two pallets = One stack)

30pcs/pallet , 60pcs/stack, 840pcs/40'HQ Container

Electrical Performance & Temperature Dependence



Mechanical Characteristics

Cell Type	Mono PERC	158.75 × 158.75mm
No. of cells	60 (6 × 10)	
Dimensions	1665 × 1002 × 35mm	(65.55 × 39.45 × 1.38 inch)
Weight	19.0 kg	(41.9 lbs)
Front Glass	3.2mm, Anti-Reflection Coating, High Transmission, Low Iron, Tempered Glass	
Frame	Anodized Aluminium Alloy	
Junction Box	IP67 Rated	
Output Cables	TÜV 1 × 4.0mm ² ; Length 900mm or Customized Length	

SPECIFICATIONS

Module Type	JKM305M-60-V		JKM310M-60-V		JKM315M-60-V		JKM320M-60-V		JKM325M-60-V	
	STC	NOCT	STC	NOCT	STC	NOCT	STC	NOCT	STC	NOCT
Maximum Power (Pmax)	305Wp	227Wp	310Wp	231Wp	315Wp	235Wp	320Wp	239Wp	325Wp	242Wp
Maximum Power Voltage (Vmp)	32.8V	30.8V	33.0V	31.0V	33.2V	31.2V	33.4V	31.4V	33.6V	31.6V
Maximum Power Current (Imp)	9.30A	7.40A	9.40A	7.49A	9.49A	7.56A	9.59A	7.62A	9.68A	7.66A
Open-circuit Voltage (Voc)	40.3V	37.2V	40.5V	37.4V	40.7V	37.6V	40.9V	37.8V	41.1V	38.0V
Short-circuit Current (Isc)	9.83A	8.12A	9.92A	8.20A	10.04A	8.33A	10.15A	8.44A	10.20A	8.54A
Module Efficiency STC (%)	18.28%		18.58%		18.88%		19.18%		19.48%	
Operating Temperature (°C)	-40°C ~ +85°C									
Maximum System Voltage	1500VDC (IEC)									
Maximum Series Fuse Rating	20A									
Power Tolerance	0 ~ +3%									
Temperature Coefficients of Pmax	-0.37%/°C									
Temperature Coefficients of Voc	-0.28%/°C									
Temperature Coefficients of Isc	0.048%/°C									
Nominal Operating Cell Temperature (NOCT)	45 ± 2°C									